

SmartShunt 300 A / 500 A / 1000 A / 2000 A

www.victronenergy.com



SmartShunt 300 A



SmartShunt 500 A



SmartShunt 1000 A



SmartShunt 2000 A



Lo SmartShunt è un monitor della batteria tutto in uno, ma senza display. Il vostro telefono funge da display.

Lo SmartShunt si collega tramite Bluetooth alla App VictronConnect del vostro telefono (o tablet) e potete leggere comodamente tutti i parametri della batteria monitorati, come lo stato della carica, il tempo rimanente, le informazioni della cronologia e molto altro.

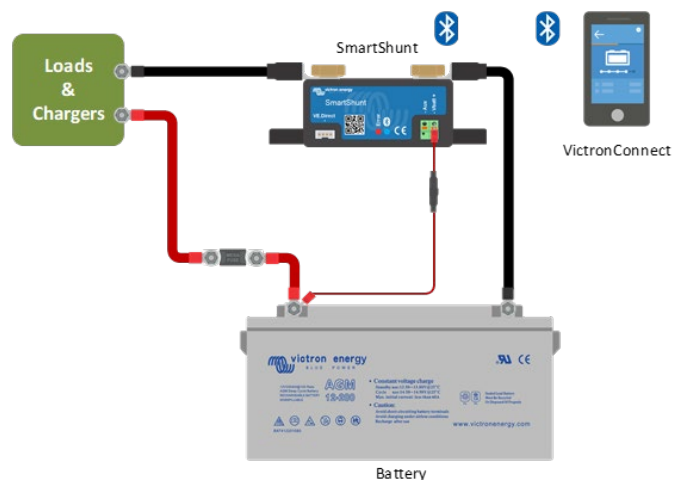
In alternativa, lo SmartShunt può essere collegato e letto tramite un dispositivo GX. La connessione dello SmartShunt si effettua mediante cavo VE.Direct.

Lo SmartShunt è una buona alternativa per un monitor della batteria BMV, soprattutto nei sistemi in cui è necessario il monitoraggio della batteria, ma si vogliono ridurre cavi e disordine.

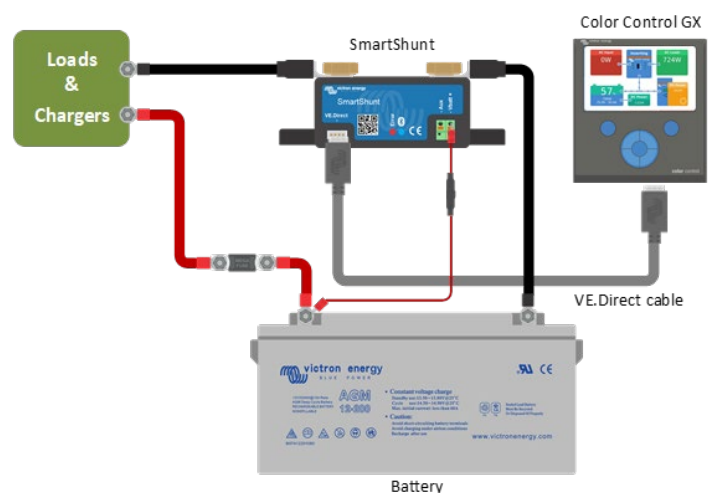
Lo SmartShunt è dotato di Bluetooth, una porta VE.Direct e una connessione che può essere utilizzata per monitorare una seconda batteria, per il monitoraggio del punto medio o per collegare un sensore di temperatura.

Differenze rispetto al Monitor della Batteria BMV-712

- Allarmi visivi e acustici non programmabili.
- Relè non programmabile.



Cablaggio essenziale dello SmartShunt



Collegamento di uno SmartShunt a un dispositivo GX

SmartShunt	300 A / 500 A / 1000 A / 2000 A
Campo di tensione di alimentazione	6,5 - 70 VCC
Corrente assorbita	< 1 mA
Campo di tensione d'ingresso, batteria ausiliaria	6,5 - 70 VCC
Capacità batterie (Ah)	1 - 9999 Ah
Campo temperatura di esercizio	-40 +50 °C (-40 - 120 °F)
Misura la tensione di seconda batteria, o temperatura o punto medio	Sì
Intervallo di misurazione della temperatura	-20 +50 °C
Porta di comunicazione VE.Direct	Sì

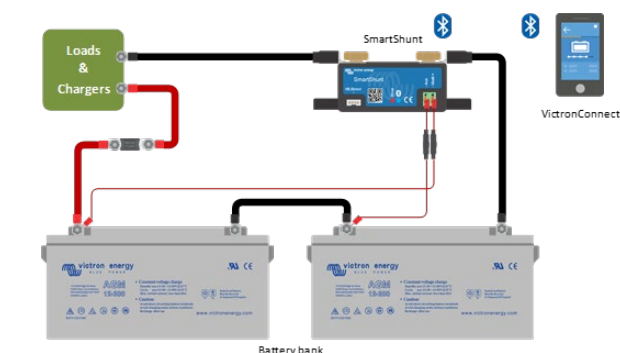
RISOLUZIONE E PRECISIONE	
Corrente	± 0,01 A.
Tensione	± 0,01 V
Amperora	± 0,1 Ah
Stato di carica (0 - 100%)	0,1 %
Autonomia rimanente	± 1 min
Temperatura (Se il sensore di temperatura opzionale è collegato)	± 1 °C/°F (0 - 50°C o 30 - 120°F)
Precisione della misurazione della corrente	0,4 %
Offset	Meno di 10 / 10 / 20 / 40 mA
Precisione della misurazione della tensione	0,3 %

INSTALLAZIONE E DIMENSIONI	
Dimensioni (a x l x p)	300 A: 44 x 120 x 44 mm 500 A: 46 x 120 x 54 mm 1000 A: 68 x 168 x 75 mm 2000 A: 68 x 168 x 100 mm
Bulloni di connessione dello shunt	300 A: M8 500 A, 1000 A, 2000 A: M10 (0.3937 pollici)
Categoria protezione	IP21

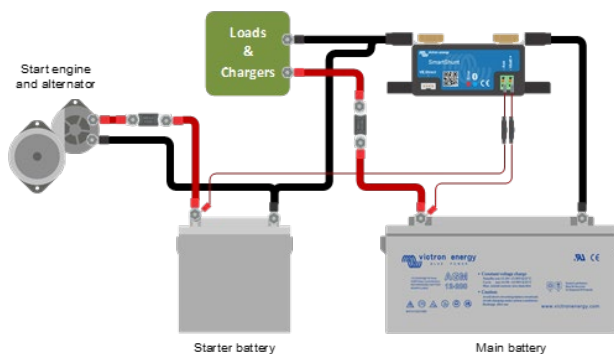
NORMATIVE	
Sicurezza	EN 60335-1
Emissioni / Inalterabilità	EN-IEC 61000-6-1 EN-IEC 61000-6-2 EN-IEC 61000-6-3
Settore automobilistico	EN 50498

ACCESSORI	
Cavi (inclusi)	Due cavi con fusibile per connessione "+" e batteria di avviamento o connessione del punto medio
Sensore temperatura	Opzionale (ASS000100000)
Nota riguardante la portata del segnale Bluetooth	Lo shunt e i cavi elettrici influiscono negativamente sulla portata del segnale Bluetooth. La portata risultante di 10-15 metri, ad ogni modo, è sufficiente nella maggior parte dei casi. La vicinanza di altri elementi conduttori di elettricità, come il telaio metallico di un veicolo o l'acqua del mare che circonda lo scafo di un natante, possono ridurre la portata del segnale Bluetooth a un livello non accettabile. In tale caso la soluzione è quella di munire il sistema di un Dongle Bluetooth VE.Direct (ASS030536011) e di spegnere il Bluetooth dello SmartShunt.

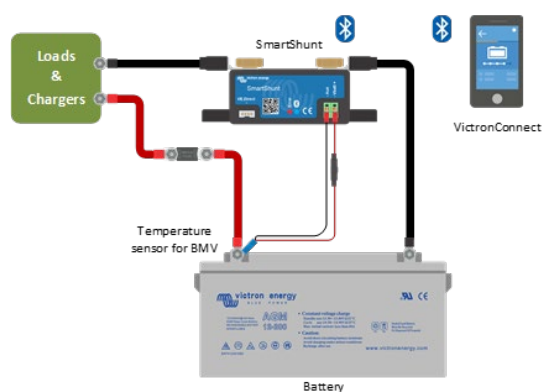
TENDENZE MEMORIZZATE	
Dati memorizzati	Tensione, corrente, stato di carica (%), ed entrata ausiliaria della batteria (temperatura della batteria, o deviazione del punto medio o tensione della batteria di avviamento).
Numero di giorni di memorizzazione dei dati sulle tendenze	46



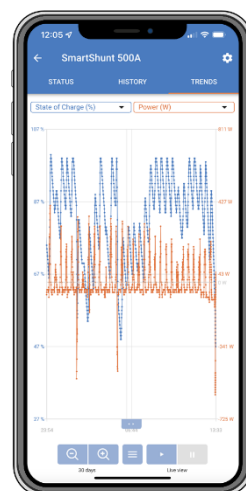
Misurazione punto medio del banco batterie



Misurazione della tensione della batteria di avviamento



Misurazione temperatura della batteria



Tendenze memorizzate per SmartShunt