

ISNGTCH

SICUREZZA
HEY SMART

HeyGas

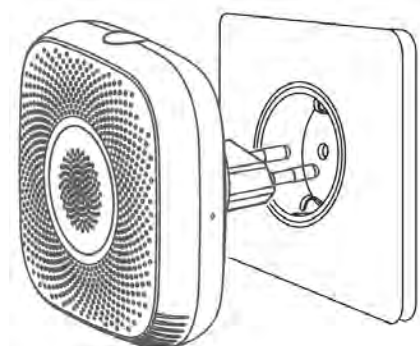
HEY GAS è un rilevatore di fughe di Gas Metano facile da installare: basta inserirlo in una presa di corrente.

Il sensore ad alta sensibilità integrato, rilevata una concentrazione di gas pericolosa, attiva l'avvisatore acustico interno ed invia notifiche push all'App Hey Smart dell'utente.

In caso d'allarme, il dispositivo è in grado di attivare l'uscita Ausiliaria, fornendo una tensione di 11:13V per la gestione di una valvola (opzionale), bloccando così l'erogazione di gas.

L'uscita Ausiliaria può essere monitorata e gestita anche da remoto tramite App HEY SMART. Facile quindi intervenire in aiuto ai nostri cari o a persone anziane.

Rilevatore di Gas Metano WIFI con segnalatore Ottico-Acustico e invio di notifiche Push



COD. 67.6800.78



NR. Pezzi
Master carton



Confezione



App per
iOS & Android

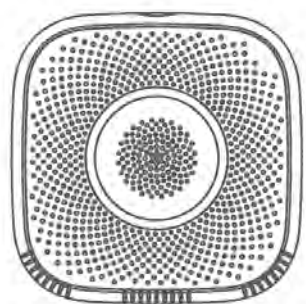
2,4GHz



Alimentazione	100-240V~ 50/60Hz
Consumo medio	<3W
Tempo d'avvio	3 minuti circa
GAS rilevato	Gas Naturale (CH4)
Sensibilità allarme	6% LEL (+/- 3% LEL)
Tipo allarme	Ottico e Acustico
Allarme Gas	Led Rosso lampeggia + Beep
Anomalia	Led Giallo lampeggia
Uscita AUX	Per valvola servo assistita
Tensione uscita AUX	11: 13V 500mA
Livello sonoro	>70dB @ 1m
Frequenza operativa	2.412 - 2.472GHz
Temperatura lavoro	-10°C : +55°C
Umidità lavoro	<95%RH (no condensa)
Installazione	a parete, in Interni
Dimensioni	89,5*89,5*38mm (no plug)



Package



Rilevatore di Gas



Guida veloce



Tool reset

