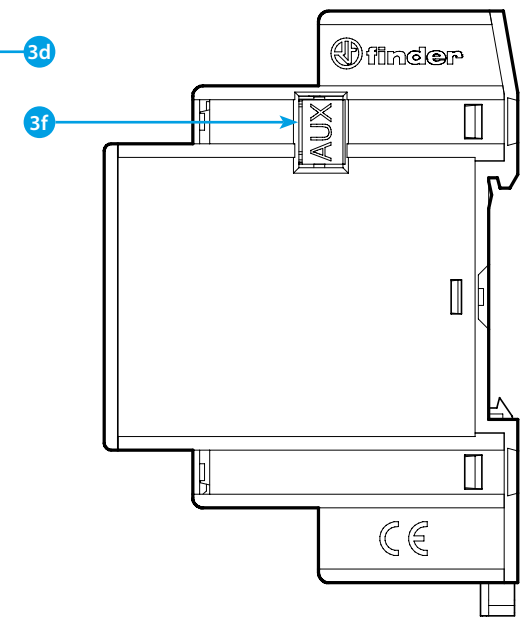
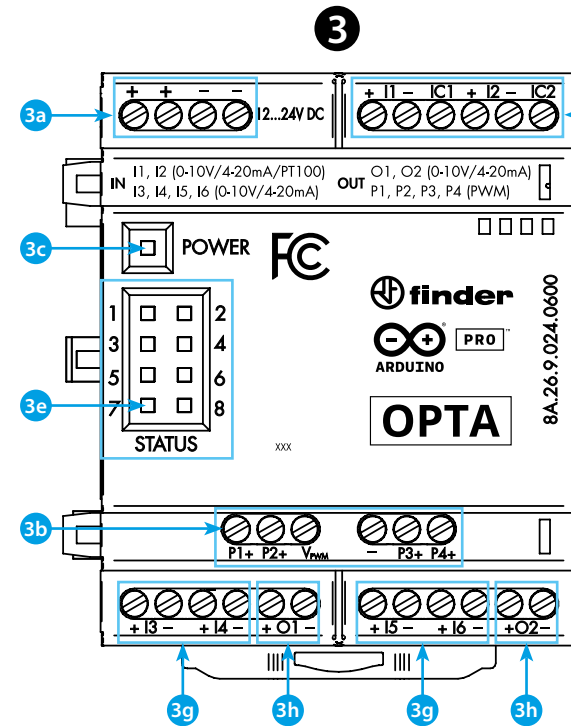
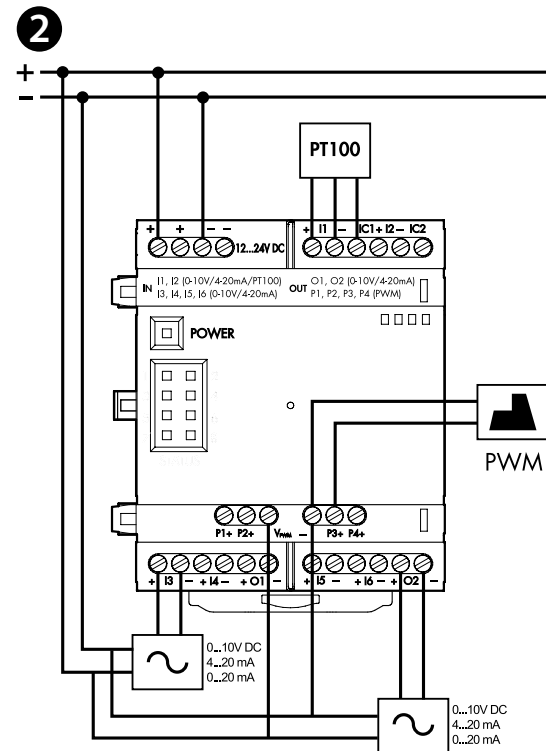
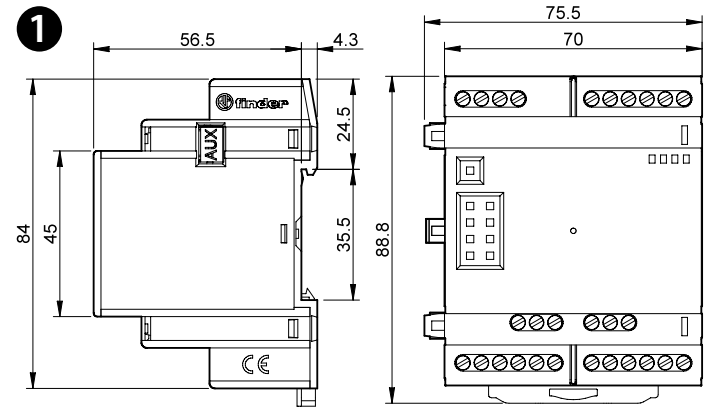
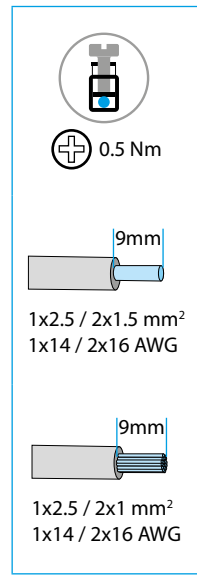




8A.26

	8A.26.9.024.0600 U_N (12...24) V DC +-15% Class 2 source $I < 200$ mA
	2 0...10 V, 4...20mA 4 PWM
	2 0...10V, 4...20mA, PT100 (3 wires) 4 0...10V, 4...20mA, PT100 (2 wires)
	Auxiliary port, MAX 5 expansion modules
	(-20...+50)°C
Open type, EN 60715 rail mounting Environmental Conditions: Extended Humidity 5-95 RH% Altitude 2000 m IP20	



NOTE
 This equipment has been tested and found to comply with the limits for a Class A digital device, pursuant to part 15 of the FCC Rules. These limits are designed to provide reasonable protection against harmful interference when the equipment is operated in a commercial environment. This equipment generates, uses, and can radiate radio frequency energy and, if not installed and used in accordance with the instruction manual, may cause harmful interference to radio communications. Operation of this equipment in a residential area is likely to cause harmful interference in which case the user will be required to correct the interference at his own expense.

ITALIANO

8A.26.9.024.0600

- 1** DIMENSIONI
- 2** SCHEMA DI COLLEGAMENTO
- 3** QUADRO FRONTALE
 - 3a Morsetti alimentazione 12...24 V DC
 - 3b P1...P4 Morsetti di output PWM Morsetto di alimentazione PWM - GND
 - 3c LED Power RGB
 - 3d I1...I2 Morsetti di input 0..10V, 4...20mA, PT100 (3 fili)
 - 3e LED di stato programmabili
 - 3f Porte per comunicazione e collegamento moduli ausiliari
 - 3g I3...I6 Morsetti di input 0..10 V, 4...20mA, PT100 (2 fili)
 - 3h O1...O2 Morsetti di output 0...10V, 4...20mA

IMPORTANTE
 I moduli di espansione devono essere alimentati secondo 3a e possono funzionare esclusivamente in congiunzione con un Opta controller al quale è possibile collegare fino a 5 moduli di espansione in daisy chain. Non è previsto il funzionamento autonomo delle espansioni.

INFORMAZIONI PER INIZIARE: <https://docs.arduino.cc/hardware/opta/>
 Per la programmazione di OPTA è necessaria l'installazione di Arduino Desktop IDE, Arduino Cloud o Arduino PLC-IDE.
 Per collegare OPTA al computer, è necessario un cavo USB di tipo C. Questo collegamento fornisce anche alimentazione alla scheda ai fini della programmazione ma non dell'attuazione.
<https://www.arduino.cc/en/Main/Software>
ARDUINO CLOUD
 OPTA è supportato su Arduino Cloud il che consente di registrare, rappresentare graficamente e analizzare i dati dei sensori, oppure attivare eventi e automatismi. Arduino Cloud è utilizzabile online, quindi sarà sempre aggiornato con le ultime funzionalità.
<https://cloud.arduino.cc>

NOTA
 Se il dispositivo viene utilizzato in un modo non specificato dal produttore, la protezione fornita dal dispositivo potrebbe essere compromessa.

